



AIRCO SAFE

SOLUTIE PROBIOTICA, GATA DE UTILIZAT, PENTRU A/C

PROPRIETĂȚI:

- **100% ORGANIC**
- acțiune foarte puternică
- sigur de utilizat pe toate suprafețele lavabile
- detergenți moderni combinați cu probiotice oferă curățare în adâncime, la nivel microscopic
- reduce considerabil riscul de mirosuri neplăcute și le combate activ
- ajută la formarea și menținerea unei microflore sănătoase în interiorul aparatului
- efect până la 6 luni datorită bacteriilor probiotice care se înmulțesc și păstrează suprafața igienizată

MOD DE AMBALARE

Sticle HDPE de 500 ml cu cap spray



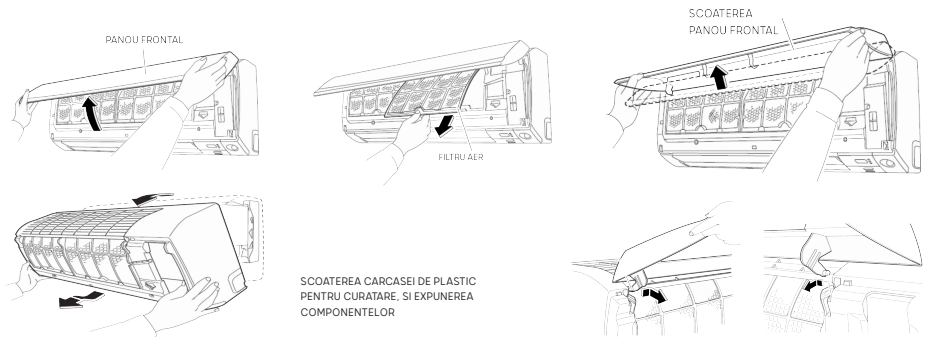
**DO NOT SWALLOW
KEEP AOUT OF THE REACH OF
CHILDREN**

DESCRIERE:

AIRCO SAFE este o soluție organică gata de utilizare, îmbogățită cu bacterii probiotice. Efectul produsului se bazează pe probiotice care produc enzime pentru o perioadă lungă de timp. Aceste enzime descompun reziduurile organice, care se separă de substrat și le dizolvă pentru a fi mai ușor de îndepărtat mecanic.

Se utilizează ca atare, prin pulverizare pe elementele ce necesită curățare și igienizare (vaporizatoarele spliturilor, filtrele lor, condensatoare lamelare și inclusiv carcasele aparatelor)

Soluția se lasă să acționeze până la 15 minute, apoi se clătește cu apă la presiune scăzută de pe filtrele și condensatoarele spliturilor externe, fie se porneste aparatul de aer condiționat în regim de răcire caz în care eliminarea soluției și a murdăriei vaporizatorului se face prin colectorul și tubul de evacuare a condensului.



POTRIVIT PENTRU CURĂȚAREA ȘI IGIENIZAREA COMPONENTELOR A/C PRECUM :

- VAPORIZATOR
- TURBINA
- FILTRE DE AER
- CONDENSATOR
- TAVITA DE CONDENS

ATENȚIE!

Depozitați produsele între 5 ° C și 45 ° C.

NOTĂ IMPORTANTĂ

Nu este nevoie de mănuși sau echipament de protecție

